



Deutsch

Klemmbank HAAS-ÖSA

1,7m² • 2,0m² • 2,9m²



Innovation ♦ Qualität ♦ Modifizierung ♦ Verkauf ♦ Service ♦ Ersatzteilversorgung



Klemmbank
HAAS-ÖSA

Die Klemmbank **HAAS - ÖSA**

ist in verschiedenen Größen erhältlich
 Optional Festaufbau oder wechselbar
 für verschiedene Einsatzgebiete

Die Laderäume von Forstmaschinen können in Verbindung mit der HAAS-ÖSA Klemmbank für verschiedene Zwecke (Kurz- und Langholz, Energieholz etc.) modifiziert werden.

Aufbauversionen:

- Fest auf dem Fahrzeugrahmen
- Aufbau mit Drehkranz
- Aufbau mit Drehkranz und Wippe
- Schnellwechsel-Konsole in Verbindung mit abnehmbarem Rungenkorb u.v.m.

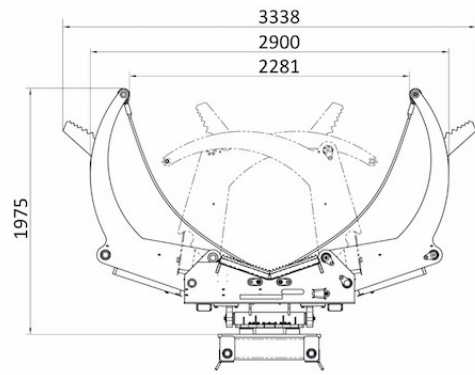
Optionale Ausstattung der Klemmbänke:

- Seilspannung
- Schwenkbremse
- Stammablage
- Ansteuerung mit original John Deere Klemmbank Steuerung
- mit original HAAS Einzelarmsteuerung

HAAS-ÖSA 1,7m²

Nennmaß Ladefläche
(Zeichungsmaße in mm)

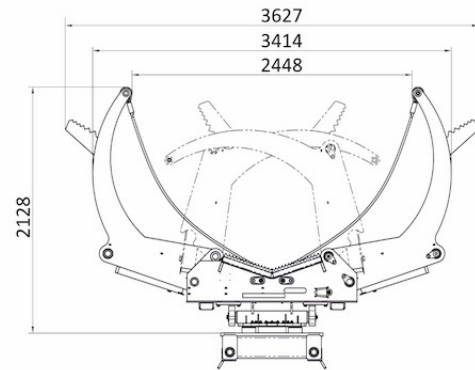
1,7m²



HAAS-ÖSA 2,0m²

Nennmaß Ladefläche
(Zeichungsmaße in mm)

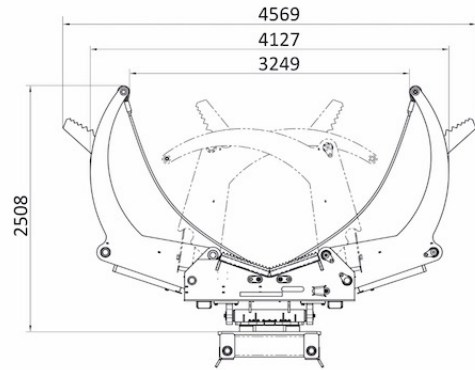
2,0m²



HAAS-ÖSA 2,9m²

Nennmaß Ladefläche
(Zeichungsmaße in mm)

2,9m²





Innovation ist unsere Stärke:

HAAS - MASCHINENBAU steht für jahrzehntelange Erfahrung in der Forsttechnik. Innovation, Qualität, Service und Ersatzteilversorgung für die Forstwirtschaft ist unser Anspruch!

Maßgeschneiderte Lösungen sind dafür bestimmt, auch Ihr Unternehmen effizienter und Ihre tägliche Arbeit produktiver zu machen. Wir investieren jährlich große Summen für die Weiterentwicklung unserer Produkte.

Unser Ziel ist immer, dass Sie Ihre Arbeit schneller, sicherer und bequemer durchführen können.

HAAS - MASCHINENBAU bietet den Verkauf und entwickelt zusätzlich das große Programm der Systeme exklusiv zu John Deere seit 1998 für alle Einsatzgebiete in der Kurz- und Langholzernte.

Made in Germany

Ihr Erfolg ist unser Anspruch!



Am Auwald 20
D-87541 Bad Hindelang
Tel.: +49 8324 933 73 0
Fax: +49 8324 933 73 50
mail@haas-maschinenbau.com
www.haas-maschinenbau.com

Dein Händler:



Ausgabe 08/2024